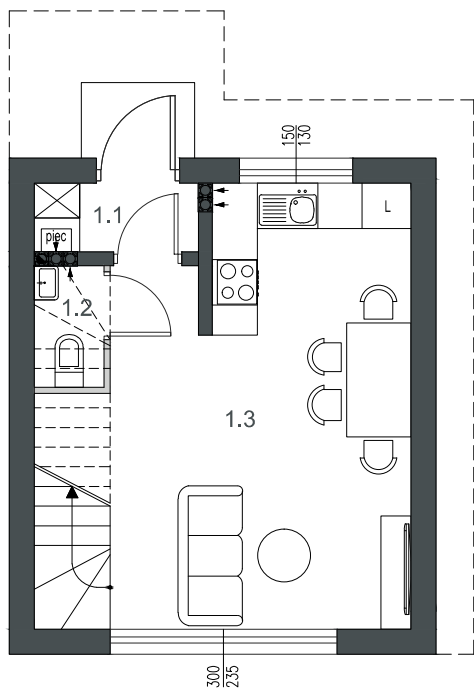
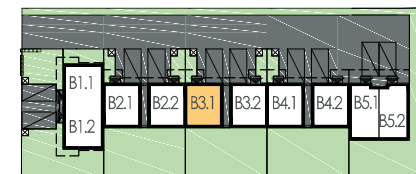




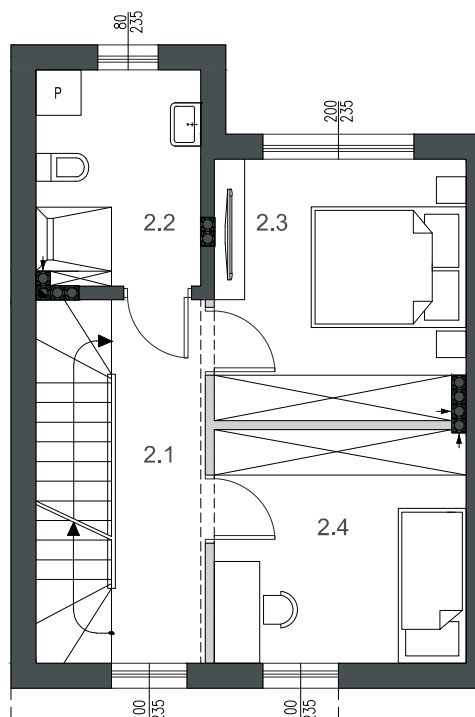
budynek: **3** lokal: **1** liczba pokoi: **3** powierzchnia użytkowa: **65,46** m²
 w tym:
 kondygnacja: **parter/piętro/poddasze** powierzchnia mieszkalna: **65,46** m²
 + strych: **36,46*/26,25** m²

ul. Mazowiecka



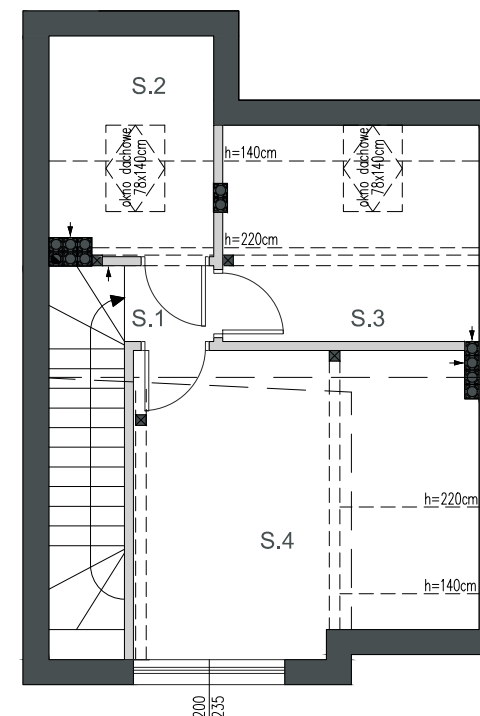
1.1 wiatrołap: 1,89 m²
 1.2 wc: 1,15 m²
 1.3 salon+aneks+schody: 24,60 m²

parter: 27,64 m²



2.1 hol+schody: 10,56 m²
 2.2 łazienka: 5,97 m²
 2.3 sypialnia: 11,20 m²
 2.4 sypialnia: 10,09 m²

piętro: 37,82 m²



S.1 strych: 3,46 m²
 S.2 strych: 6,06*/1,27 m²
 S.3 strych: 9,46*/5,96 m²
 S.4 strych: 17,48*/15,56 m²

strych: 36,46*/26,25 m²

■ Ściany konstrukcyjne : nierozbieralne □ Ściany działowe

Uwagi:
 Powierzchnie pomieszczeń podano z uwzględnieniem tynków, powierzchnia pod ściankami działowymi nie jest wliczona do powierzchni lokalu. Powierzchnie pomieszczeń zostaną ponownie określone w dokumentacji powykonawczej, na podstawie pomiarów geodezyjnych dokonanych zgodnie z obowiązującymi przepisami prawa, w związku z tym mogą ulec niewielkiej zmianie. Powierzchnie strychów i balkonów nie są wliczone do powierzchni lokalu. Inwestor zastrzega sobie możliwość wprowadzenia niewielkich zmian w kolejnych etapach inwestycji. Wizualizacje, zagospodarowanie terenu oraz aranżacje wnętrz mają charakter poglądowy.

* powierzchnia mierzona po obrysie podłogi

